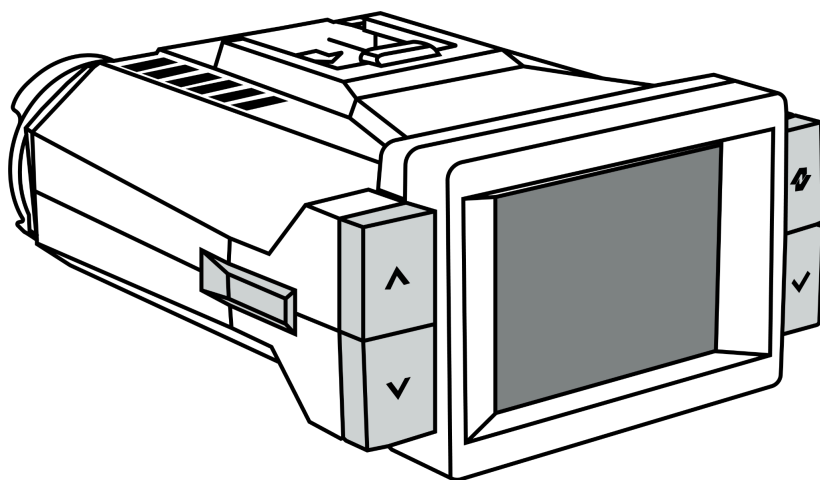




NEOLINE

DEEPSCAN Wi-Fi



Руководство пользователя

Версия 3.1

Рекомендации перед началом работы.....	3
Технологии.....	3
Комплектация.....	4
Описания устройства и кнопок.....	5
Схема подключения и установки.....	6
Схема подключения кабеля скрытой установки.....	7
Настройка антибликового CPL-фильтра.....	8
Выбор и использование MicroSD карты памяти.....	8
Режим «Парковка».....	9
Рекомендации.....	9
Запись в режиме «Парковка».....	10
Обновление ПО и базы GPS.....	10
Обновление с помощью приложения Neoline Connect.....	10
Обновление с помощью карты памяти.....	11
Описание интерфейса.....	12
Интерфейс.....	12
Управление.....	12
Кнопка HOT-KEY.....	14
Описание настроек основного меню.....	14
Настройки видеорегистратора.....	14
Настройки радар-детектора.....	16
Просмотр видео.....	19
Обновление.....	19
Скачивание файлов через приложение Neoline Connect.....	19
Android.....	20
Apple iOS.....	20
Сигнатуры полицейских радаров и оповещение о них.....	21
Типы радаров и камер определяемых по GPS.....	22
Типы камер контроля ПДД.....	23
Характеристики.....	23
Гарантия и условия эксплуатации.....	24
Срок гарантии.....	24
Условия гарантии.....	24
Условия эксплуатации.....	27
Изготовитель.....	28

Техническая служба поддержки

Возникли вопросы? Обратитесь в техническую поддержку. Поддержка отвечает **по будням с 10:00 до 18:00** по московскому времени.

Перейти на сайт
info.neoline.com/support

Написать в Telegram
[@neolinesupport](https://t.me/neolinesupport)

Написать в WhatsApp
[+7 925 895-16-61](https://wa.me/79258951661)

Обозначения



— важная информация



— советы по эксплуатации

Рекомендации перед началом работы

Необходимо проверить актуальность версии прошивки и GPS-базы камер, установленной в устройстве. Сравните с версиями, доступными на сайте Neoline по адресу: info.neoline.com/update, выбрав модель вашего устройства из списка.



Проверить версию прошивки и базы GPS, установленной в устройстве, можно следующим образом:

Меню устройства → Настройки видеорегистратора → Версия ПО.

Если версия прошивки на сайте отличается от той, что установлена в устройстве, необходимо обновить устройство до последней версии и установить актуальные базы GPS.

После обновления прошивки необходимо произвести сброс настроек устройства через меню устройства:

Меню устройства → Настройки видеорегистратора → Настройки по умолчанию.

Технологии

Wi-Fi ОБНОВЛЕНИЕ И УПРАВЛЕНИЕ КОНТЕНТОМ

Фирменное приложение Neoline Connect создано для Wi-Fi обновления ПО и базы GPS гибрида, просмотра текущего видео в онлайн режиме, скачивания и просмотра уже записанных видеороликов, и настройки гибрида с помощью смартфона.

КАСКАД УСИЛИТЕЛЕЙ СИГНАЛА LNA EXD 2.0

В Neoline DeepScan интегрирована новейшая разработка компании Neoline – LNA EXD 2.0, он же «Каскад усилителей сигнала».

Последовательные усилители сигнала усиливают слабые высокочастотные сигналы.

Достигается максимальная дальность детектирования всех современных «сложных»

полицейских радаров: «Кордон ПРО», «Скат обр. 2022-2024 гг.», «Оскон», «Кречет» и другие.

СИГНАТУРА

Каждый импульсный полицейский радар имеет определенный тип сигнала, т. н. «сигнатура». В библиотеку сигнатур гибрида внесены все полицейские радары, которые можно встретить на территории РФ и сопредельных государств.

В режиме «Сигнатурный» гибрид распознает тип полицейского радара по его сигнатуре. При этом все остальные сигналы (в т. ч. ложные) блокируются.

Библиотека сигнатур является частью ПО гибрида и постоянно пополняется.

МОДУЛЬ MULTARADAR

Neoline DeepScan детектирует неуловимый комплекс Multa Radar CD и СТ. Данный вид радаров распространен в России, Узбекистане и Европе. Эти радары имеют уникальную структуру сигнала, в связи с чем, требуется специальная платформа для их детектирования. В России на 2024 г. представлен «Multa Radar CD moving», встроенный в автомобиль Lada Largus.

ЛАЗЕРНЫЙ ПРИЁМНИК

В гибрид встроен специальный лазерный приёмник и линза для обнаружения лидара «Полискан». Данный лидар работает полностью в автоматическом режиме и его часто устанавливают в виде мобильной засады на треногах. В России «Полискан», в большей степени, распространен в республике Татарстан.

УВЕЛИЧЕННЫЙ РУПОР

В гибрид установлен специальный увеличенный рупор, который в комбинации с LNA EXD 2.0 обеспечивает максимальную дальность детектирования любых маломощных радаров.

GPS-БАЗА ВСЕГО МИРА

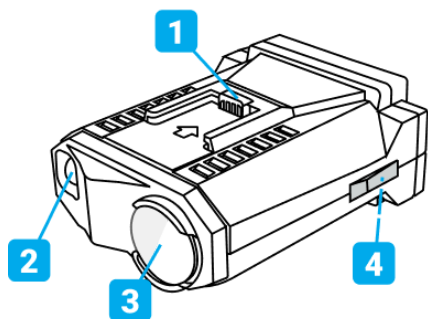
Neoline DEEPSCAN поддерживает GPS базу радаров и камер всего мира: Россия, СНГ, Узбекистан, Казахстан, Европа, США, Израиль, Турция, Ближний Восток, Австралия и др.

Более 150 000 точек внесены в базу и постоянно добавляются. Обновление GPS базы происходит ежедневно. Новая база доступна для загрузки через приложение Neoline Connect и на сайте www.neoline.ru

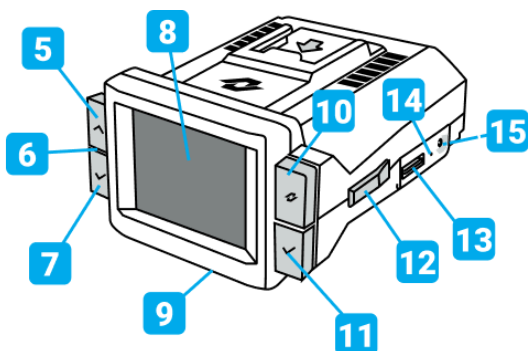
Комплектация

1. DEEPSCAN WI-FI BLACK	2. Антибликовый CPL-фильтр
3. Крепление на 3М скотче с активным питанием	4. Крепление на присоске
5. Кабель питания в автомобильную розетку (DC 12-24 В)	6. Кабель питания к бортовой сети автомобиля (Fuse Cord 3 pin) для режима парковки
7. Монтажный комплект	8. Руководство пользователя

Описания устройства и кнопок



1. Площадка для установки крепления
2. Лазерный приемник
3. Объектив
4. «Горячая кнопка» быстрых настроек

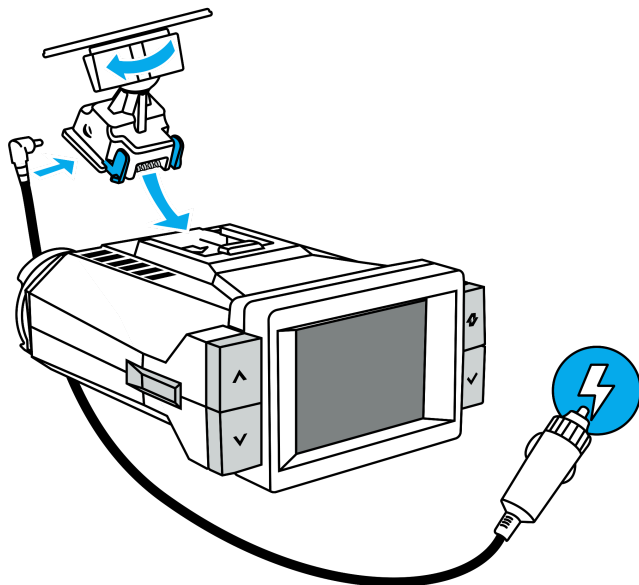


5. Кнопка «Вверх»
6. Микрофон – расположен между кнопками
7. Кнопка «Вниз»
8. Дисплей
9. Динамик – расположен в нижней части устройства
10. Кнопка «Меню»
11. Кнопка «Выбор»
12. Кнопка «Вкл/Выкл»
13. Слот под карту памяти
14. Перезагрузка – Reset
15. Разъем питания (DC 12-24V)



Снимите внешнюю транспортировочную пленку после установки. **НЕ УДАЛЯЙТЕ** антибликовое защитное покрытие под транспортировочной пленкой.

Схема подключения и установки



Поверхность лобового стекла в месте установки крепления должна быть сухой и чистой. При выборе места установки убедитесь, что устройство не будет мешать обзору водителя, а металлические части автомобиля не будут закрывать устройство сверху и препятствовать уверенному приёму сигналов.

1. Снимите защитную пленку с крепления и приклейте его к лобовому стеклу.
2. Установите устройство на крепление и подключите кабель питания в разъем питания (DC 12-24 V) в устройстве и в автомобильную розетку.



Если стекло на вашем автомобиле атермальное или с подогревом, то устанавливайте устройство в радиопрозрачную зону, «окно для устройств», подготовленное заводом-изготовителем. Атермальное стекло может препятствовать прохождению радиосигналов!

Альтернативные варианты подключения питания



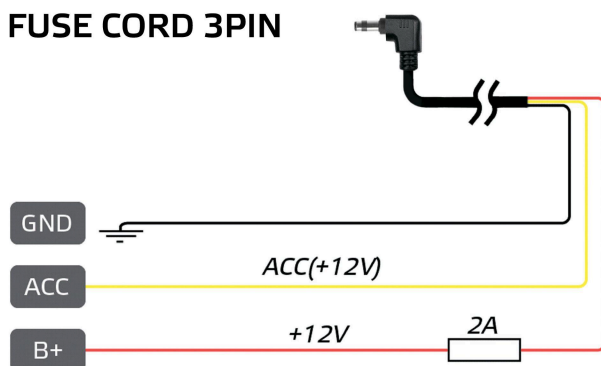
Для скрытой установки кабеля, а также режима парковки (см. Режим парковки) в автомобиле, потребуется кабель **Neoline Fuse Cord 3 pin** для гибридов (входит в комплект поставки).



Используйте оригинальный кабель из комплекта поставки для бесперебойной работы устройства, в противном случае возможен выход гибрида из строя.

Производитель рекомендует производить прокладку и коммутацию кабеля в установочных центрах для гарантированной работы устройства!

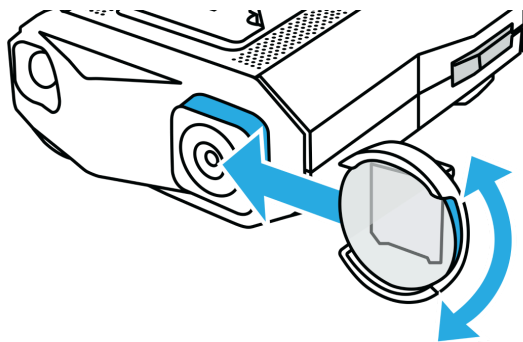
Схема подключения кабеля скрытой установки



Настройка антибликового CPL-фильтра

Антибликовый фильтр (CPL) используется для уменьшения солнечных бликов на видеозаписи и улучшает контрастность видео. Блики часто отражаются от элементов салона автомобиля на лобовое стекло и снижают четкость изображения на видео.

1. Установите CPL-фильтр на резьбу объектива устройства.
2. Установите гибриды на лобовом стекле и включите устройство.
3. Вращайте фильтр до тех пор, пока на экране не останется минимум бликов.



Используйте антибликовый фильтр только в дневное время, т. к. в ночное время возможно слишком сильное затемнение изображения.

Выбор и использование MicroSD карты памяти

Для сохранения видео и фото необходима карта MicroSD. Используйте фирменные карты памяти, которые соответствуют следующим требованиям:

- MicroSD, MicroSDHC или MicroSDXC
- класс V10, UHS-III со скоростью записи не менее 40 Mbit/s
- емкость до 256 ГБ

Остерегайтесь подделок!

Перед использованием SD-карты убедитесь, что ваши руки чистые и сухие. Ознакомьтесь с рекомендациями производителя по диапазону рабочих температур карты и с другой важной информацией.

Для форматирования карты памяти перейдите:

Меню → Настройки видеорежистратора → Форматирование карты памяти



Качество работы SD-карт может снижаться со временем и влиять на сохранение фото и видеоматериалов камерой. Попробуйте заменить старую карту на новую, если у вас возникли проблемы с устройством.



Регулярно форматируйте SD-карту в устройстве, чтобы поддерживать ее рабочие показатели в оптимальном состоянии. **При форматировании все файлы на карте будут удалены!**

Режим «Парковка»



Для перехода устройства в режим «Парковка» требуется использование кабеля скрытой установки Neoline Fuse Cord 3 pin. Производитель рекомендует производить прокладку и коммутацию кабеля в установочных центрах для гарантированной работы устройства!

Рекомендации

– Кабель должен быть подключен к блоку предохранителя автомобиля (как показано на схеме ниже) и к разъему питания гибрида.

– При необходимости установите настройки чувствительности для режима «Парковка» в меню:

Меню → Настройки видеорегистратора → Чувствительность G-сенсора (парковка)

Меню → Настройки видеорегистратора → Чувствительность датчика движения (парковка)

– Если в настройках режима парковки установлен пункт «ВКЛ», то после выключения зажигания, устройство сразу переходит в режим парковки.

Меню → Настройки видеорегистратора → Режим парковки → ВКЛ

– Если в настройках режима парковки установлен интервал времени «Х мин.», то гибрид будет переходить в этот режим через указанный интервал времени после выключения зажигания.

Меню → Настройки видеорегистратора → Режим парковки → 5 мин (например)

– Если в настройках режима парковки выставлен пункт «ВЫКЛ», то устройство будет полностью отключаться после выключения зажигания.

Меню → Настройки видеорегистратора → Режим парковки → ВЫКЛ

– После запуска двигателя, независимо от начала движения, устройство самостоятельно моментально перейдет в обычный режим.

– Если перед моментом запуска двигателя включилась экстренная запись, то устройство самостоятельно перейдет в обычный режим по окончании экстренной записи (не более 50 секунд)



Не рекомендуется устанавливать маленький интервал времени для перехода в режим «Парковка», т.к. возможны переходы в данный режим во время остановки на светофорах и других местах коротких остановок! Информацию о режиме работы 12В розетки уточняйте у производителя Вашего автомобиля.

Запись в режиме «Парковка»

Если в режиме «Парковка» произойдет удар, или будет зарегистрировано движение перед автомобилем, видеофайл запишется за 5 секунд до этого события и 25 секунд после и попадет в раздел «Parking» в директории карты памяти.

Разрешение записи в режиме «Парковка»: 1920*1080 (Full HD) / 1280*720 (HD) при 15 кадрах в секунду.

Выберите в Меню функцию **«Отключение по напряжению»** и установите параметр напряжения, при достижении которого гибрид будет отключаться и не будет разряжать аккумулятор автомобиля.

Обновление ПО и базы GPS

В начале работы с устройством рекомендуется обновить программное обеспечение.



Обновляйте ПО устройства не реже раза в неделю.

[Скачать обновление](#)

Обновление с помощью приложения Neoline Connect



Производите обновление при запущенном двигателе. Запуск двигателя в момент обновления способен спровоцировать просадку напряжения, при котором устройство может выйти из строя.

Отключите VPN, убедитесь, что у вас работает 3G/4G интернет, он потребуется для обновления. После установки приложения Neoline Connect предоставьте доступ к геопозиции и к локальной сети. Данные разрешения требуются для передачи данных между гибридом и смартфоном.

1. Скачайте приложение **Neoline Connect** из маркета приложений.

[Скачать App Store](#)

[Скачать Google Play](#)

2. Затем перейдите в **«Настройки Видеорегистратора»** на вашем гибриде и включите Wi-Fi. Через меню настроек Wi-Fi на вашем смартфоне подключитесь к сети Neoline_Connect_XXXXXX, введя соответствующий пароль из пункта **Пароль и приложение Wi-Fi. Пароль по умолчанию: «1234567890»**.

3. Перейдите в приложение Neoline Connect и подключитесь к устройству, нажав на логотип в приложении.

4. Перейдите в **Центр обновления** и нажмите **Начать обновление**.



Функция Wi-Fi обновления ПО на Android смартфонах непосредственно связана с возможностями ОС Android на вашем смартфоне, а именно одновременной поддержки Wi-Fi и 4G/5G соединения. В случае отсутствия такой возможности функция обновления ПО будет недоступна.



Дождитесь окончания обновления, не отключайте устройство от питания!

Обновление с помощью карты памяти



Производите обновление при запущенном двигателе, чтобы избежать проблем с обновлением устройства. Запуск двигателя в момент обновления способен спровоцировать просадку напряжения, при котором устройство может выйти из строя.

1. Проверьте версию программного обеспечения в устройстве: **Меню** → **Настройки видеорегистратора** → **Версия ПО**
2. Перейдите по ссылке info.neoline.com/update, выберите нужное устройство и скачайте файлы обновления: актуальную версию базы радаров (РФ+СНГ либо Международную), файлы прошивки видеорегистратора и радар-детектора (DVR FW и RD FW).
3. Вставьте карту памяти в ПК с помощью кардридера, откройте «Мой компьютер» или «Проводник» и откройте появившийся диск.
4. Отформатируйте карту памяти на ПК в формате FAT32.
Или можете отформатировать её заранее в устройстве:
Меню → **Настройки видеорегистратора** → **Форматирование карты памяти**
5. Скопируйте на карту памяти скачанные файлы прошивки и базы GPS.



Обязательно скопируйте оба файла прошивки: DVR FW и RD FW. Не изменяйте названия файлов прошивки и GPS базы данных.

6. Извлеките карту памяти из ПК и вставьте её в устройство. Подключите устройство к питанию. Включите двигатель автомобиля.
7. На экране появится заставка и начнется обновление.
Файлы обновления запишутся в память устройства и удалятся с карты памяти. Устройство перезагрузится автоматически и будет готово к использованию.

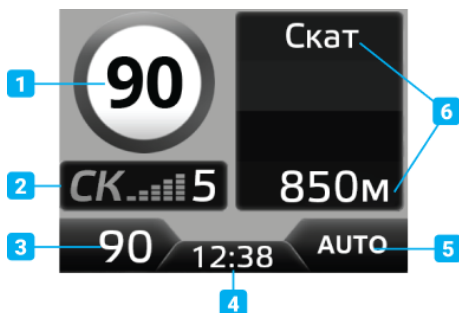


Дождитесь окончания обновления! Не извлекайте и не отключайте питание во время обновления!



Если у вас есть замечания по GPS-базе радаров, воспользуйтесь Telegram-ботом [@gpsbase_bot](https://t.me/gpsbase_bot)

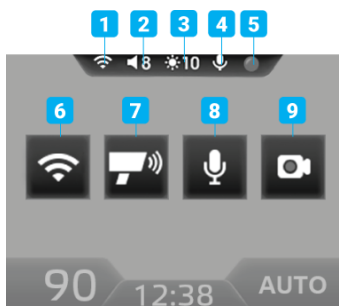
Описание интерфейса



Интерфейс

1. Ограничение скорости
2. Тип радара и уровень принимаемого сигнала – от 1 до 5
3. Текущая скорость – при отсутствии подключения к спутникам в данном поле будут отображаться прочерки
4. Время
5. Режим работы гибрида
6. Название полицейского радара или камеры в базе GPS и расстояние

Рядом с уровнем принимаемого сигнала отображается краткое название радара по сигнатуре (см. ниже таблицу «Типы радаров, определяемых по сигнатуре»).



Управление

1. Wi-Fi
2. Уровень громкости устройства – от 0 до 8
3. Яркость экрана – от 1 до 10
4. Микрофон
5. Запись видео
6. Отключение/включение Wi-Fi сети в гибриде

7. Отключение/включение радарного модуля – если требуется полное отключение RD-части прибора
8. Отключение/включение микрофона для записи аудио в салоне автомобиля
9. Отключение/включение записи видео

Переключение между режимами детектирования.



Сигнатурный – включено распознавание полицейских радаров «по сигнатуре». При этом полностью блокируются сигналы постоянного диапазона «К». Рекомендуем использовать этот режим, как основной.



Трасса – комбинированный режим, в котором происходит детектирование и краткое звуковое уведомление о постоянном К-диапазоне (это нужно для детектирования радара «Арена») и полноценное распознавание импульсных полицейских радаров «по сигнатуре».



Рекомендуем использовать этот режим только в регионах России, в которых представлен радар «Арена»: Республика Алтай, Адыгея, Башкортостан, Бурятия, Кабардино-Балкария, Камчатка, Карелия, Коми, Краснодарский край, ХМАО, Чувашия, Якутия, Вологодская, Иркутская, Калининградская, Кировская, Ленинградская, Новосибирская, Оренбургская, Рязанская, Самарская, Челябинская, Ярославская области.



X-COP – автоматическое переключение режимов «Сигнатурный» и «Трасса», в зависимости от скорости движения автомобиля.

Движение	Скорость	Режим	Сигнатура	Фильтр Z-сигнатур	Оповещение
В пробках	0-24 км/с	Сигнатурный	ВКЛ.	ВКЛ.	Без звука. Только дисплей
В городах и по трассам	25-74 км/ч	Сигнатурный	ВКЛ.	ВКЛ.	Звуковые оповещения + дисплей

По магистральям и автобанам	75+ км/ч	Трасса	ВКЛ.	ВКЛ.	Звуковые оповещения + дисплей
-----------------------------	----------	--------	------	------	-------------------------------

Кнопка HOT-KEY

При долгом нажатии на «Горячую» кнопку отобразятся следующие функции.

Запуск одной из этих функций можно назначить на «Горячую» кнопку. Для этого используйте кнопки «Вверх»/«Вниз» для переключения между функциями, затем подтвердите нажатием кнопки «Выбор»

После этой настройки, при однократном нажатии на «Горячую» кнопку, будет включаться выбранная функция:

«Яркость» – регулировка яркости дисплея.

«Опасная Зона» – добавление «Опасной Зоны». Это зона, которая требует вашего внимания, например, череда лежачих полицейских, школа, оживленный перекресток, полицейская мобильная засада и т.д.

«Зона Тишины» – зона, в которой происходит детектирование сигналов широкого диапазона частот (т. н. ложные сигналы), но отсутствует полицейский радар. Часто такие зоны находятся у заправок и магазинов с автоматическими дверьми. При въезде в Зону Тишины на дисплее отображается иконка. При нажатии на Горячую кнопку во время получения ложного сигнала будет добавлена «Зона Тишины». Нажмите на Горячую кнопку во время пребывания в «Зоне Тишины» – данная зона будет удалена.

«Экстренная запись» – принудительное включение экстренной записи, во время которой будет записан видеофайл, содержащий 5 сек до нажатия на «Горячую» кнопку и 25 сек после. Полученный файл будет сохранен в директории карты памяти в разделе «Event».

Описание настроек основного меню

Настройки видеорегистратора

Wi-Fi	Включение/отключение Wi-Fi сети. Функция Wi-Fi активируется на 20 минут.
Пароль и приложение Wi-Fi	Настройка сети Wi-Fi для подключения к смартфону с помощью приложения Neoline Connect.
Яркость дисплея	Изменение яркости дисплея, чем выше значение, тем ярче дисплей.
Автозатухание дисплея	Отключение дисплея через заданный промежуток времени.

Заставка	Во время Автосатухания дисплея на нем отображается заставка: «Спидометр» – спидометр и текущая дата. «Темная» – GPS оповещения появляются на черном фоне.
Разрешение	1920*1080 (Full HD) или 1280*720 (HD).
Аудиозапись	Запись звука в салоне.
Качество видео	Чем выше значение, тем выше битрейт, но также увеличивается размер видеороликов.
Резкость	Установка резкости изображения.
Контраст	Установка контраста изображения.
Экспозиция	Установка экспозиции изображения на видеозаписи.
WDR	Расширенный динамический диапазон. Обеспечивает сбалансированное изображение по цвету и свету в сложных условиях.
Чувствительность G-сенсора (движение)	Установка чувствительности G-сенсора во время движения автомобиля.
Чувствительность G-сенсора (парковка)	Установка чувствительности G-сенсора в режиме парковки.
Чувствительность датчика движения (парковка)	Установка чувствительности датчика движения в режиме парковки.
Режим парковки	Установка времени, по истечении которого включится режим парковки, если автомобиль не движется (двигатель должен быть ВКЛЮЧЕН). Если двигатель ВЫКЛЮЧЕН, устройство моментально входит в режим парковки.
Время записи (движение)	Установка времени записи отдельного видеофайла.
Голосовое оповещение о спутниках	Значение «Выкл» отключает голосовое оповещение об обнаруженных спутниках.
Синхронизация времени по GPS	Установка времени с привязкой к текущему часовому поясу.
Дата/Время	Установка текущей даты и времени, если функция «Синхронизации времени по GPS» выключена.
Штамп даты и времени	Отображение даты и времени на видео.

Штамп скорости	Отображение скорости на видео.
Штамп скорости до 100 км/ч	На видеофайле НЕ будет отображаться информация о скорости автомобиля, если скорость превысит 100 км/ч.
Антимерцание	Устранение мерцания на дисплее.
Введите номер автомобиля	Отображение номера автомобиля на видео.
Отключение по напряжению (парковка)	Гибрид отключается в случае, если напряжение в сети автомобиля падает ниже заданного значения.
Настройки по умолчанию	Сброс всех настроек на заводские.
Сброс настроек Wi-Fi	Сброс всех настроек Wi-Fi подключения.
Форматирование карты памяти	Удаление всех данных с карты памяти.
Разделы карты памяти	Самостоятельное распределение объема карты памяти между папками: Driving, Event, Parking.
Версия ПО	Отображение информации о текущей версии программного обеспечения.

Настройки радар-детектора

Автоприглушение	Снижение громкости на установленное в процентах значение в течение 6 сек после начала оповещения об обнаруженном сигнале. Через 10 сек после окончания оповещения громкость восстановится.
GPS без звука до	Если скорость автомобиля меньше установленного значения, звуковое и голосовое оповещение о GPS-точках будет отсутствовать. Данная функция не работает при включенном режиме X-COP.
РД без звука до	Если скорость автомобиля меньше установленного значения, звуковые оповещения о поступающих сигналах от радарного модуля будут отсутствовать.
Голос	Переключение между голосовыми пакетами и отключение голосового оповещения о полицейских радарях.
Звук	Включение/отключение всех звуковых оповещений.
GPS оповещения	Включение/отключение всех GPS оповещений о полицейских радарях и камерах из базы GPS.

RD оповещения	«Сигнатурные» – во время детектирования полицейского радара будет отображаться его название по сигнатуре. «Короткие» – во время детектирования полицейского радара не будете отображаться его название, а только слово «Радар».
Оповещение К в режиме Трасса	Выбор оповещения для постоянного К-диапазона в режиме Трасса: «Сигнал» – звуковой однотонный сигнал. «Гейгер» – звуковой сигнал с нарастанием. «Голос Радар» – голосовое оповещение «Радар»
Приоритет	«GPS» – приоритет в оповещении отдается точкам в базе GPS. Во время оповещения по GPS и радарным модулем, информация о GPS подается и на дисплей, и звуком, а информация о радарном сигнале – только на дисплей. «RD» – приоритет в оповещении отдается радарному модулю. Во время оповещения радарным модулем и по GPS, информация о радарном сигнале подается и на дисплей, и звуком, а информация о GPS точке – только на дисплей.
Автотурбо	Автоматическое переключение в режим «Турбо» при достижении заданной скорости. Режим «Турбо» – отключена сигнатура и все фильтры. Максимальная дальность детектирования.
Радиус Зоны Тишины	Установка радиуса Зоны Тишины, в котором не будет производиться оповещения о входящих сигналах широкого диапазона частот.
Радиус Опасной Зоны	Установка радиуса Опасной Зоны, которая требует вашего внимания, например, череда лежащих полицейских, школа, оживленный перекресток, мобильная засада и т.д.
Допустимое превышение скорости	Заданное значение будет добавлено к параметру разрешенной скорости, установленной в базе GPS к каждой камере.
Максимальная скорость	Если скорость автомобиля выше установленного значения, будет произведено звуковое предупреждение о превышении скорости.
Снижайте скорость	Однократное голосовое оповещение «Снижайте скорость» за указанное расстояние в метрах до точки GPS.
Дальность GPS оповещений	Расстояние, за которое начнется оповещение о точке в базе GPS: «База» – каждой камере в базе присвоено свое значение в

	<p>метрах, за которое начнется оповещение. «По значению в настройках» – 300 м / 400 м / 500 м / 600 м / 700 м / 800 м / 900 м «Скорость» – исходя из текущей скорости автомобиля: 0 км/ч ~ 40 км/ч – 300 м 41 км/ч ~ 50 км/ч – 400 м 51 км/ч ~ 60 км/ч – 500 м 61 км/ч ~ 70 км/ч – 600 м 71 км/ч ~ 80 км/ч – 700 м 81 км/ч ~ 90 км/ч – 800 м 91 км/ч и более – 900 м</p>
Настройка диапазонов и сигнатур	
К	Включение/отключение детектирования сигналов постоянного К-диапазона.
Мульта	Включение/отключение сигнатуры полицейского радара MultaRadar CD. (актуально для республики Татарстан). При использовании в других регионах рекомендуем выключать данный диапазон.
Лазер	Включение/отключение детектирования лазерных полицейских радаров, например, лидар «Полискан».
Стрелка	Включение/отключение сигнатуры полицейского радара «Стрелка».
Redspeed	Включение/отключение сигнатуры полицейского радара MultaRadar CD (актуально для Казахстана).
Бинар	Включение/отключение детектирования полицейского радара «Бинар» (включайте только, если в вашем регионе есть данный полицейский радар).
Кордон МД	Включение/отключение сигнатуры полицейского радара «Кордон ПРО-МД».
Настройка отдельных типов точек в базе GPS	
Посты ДПС в базе GPS	Включение/отключение координат постов ДПС в базе GPS.
Полицейские засады в базе GPS	Включение/отключение координат возможных полицейских засад в базе GPS.
Перекрёстки в базе GPS	Включение/отключение координат камер, контролирующих проезд на красный свет в базе GPS.
Муляжи в базе GPS	Включение/отключение координат муляжей полицейских

	комплексов в базе GPS.
Камеры средней скорости в базе GPS	Включение/отключение координат камер, контролирующей среднюю скорость в базе GPS.
Камеры ПДД без радарного модуля	Включение/отключение координат безрадарных камер в базе GPS.
Стационарные радары в базе GPS	Включение/отключение координат стационарных радаров в базе GPS.
Удалить все зоны	Удаление всех Опасных Зон, установленных пользователем (при этом точки из базы GPS не будут удалены).

Просмотр видео

«**Видеозапись**» – в данный раздел сохраняются видеоролики, записанные в стандартном режиме устройства.

«**Экстренная запись**» – в данный раздел сохраняются видеоролики, записанные в режиме экстренной записи: при срабатывании G-сенсора или принудительном включении экстренной записи с помощью «Горячей» кнопки.

«**Парковка**» – в данный раздел сохраняются видеоролики, записанные в режиме «Парковка» при срабатывании G-сенсора или датчика движения.

Обновление

Обновление ПО и базы GPS устройства, если файлы прошивки находятся на карте памяти.

Скачивание файлов через приложение Neoline Connect

Скачивание файлов в память вашего смартфона или планшета осуществляется через фирменное приложение Neoline Connect. Скачайте приложение Neoline Connect из маркета приложений.

Скачать App Store

Скачать Google Play

1. Включите устройство Neoline.
2. Включите Wi-Fi соединение на вашем устройстве Neoline. Подробные указания по включению присутствуют в прилагаемой к модели в комплекте инструкции. Также файл с инструкцией можно скачать на сайте **neoline.ru** на странице устройства, вкладка «**ДОКУМЕНТАЦИЯ**».

3. Через меню настроек Wi-Fi на вашем смартфоне подключитесь к сети **Neoline_Connect_XXXXXX**, введя соответствующий пароль. По умолчанию установлен пароль: «1234567890».
4. Перейдите в приложение **Neoline Connect** и подключитесь к устройству, нажав на логотип в приложении.
5. Перейдите в раздел «**Скачивание видео**» внизу экрана.
6. Выберите сверху вкладку с необходимым типом файлов – «**Видео**» или «**Фото**».
7. **Для скачивания из раздела «Видео»** сначала выберите сверху вкладку с необходимым типом файлов: «**Основная**», «**Парковка**» или «**Экстренная**».
8. Для скачивания одного или нескольких файлов нажмите кнопку «**Выбрать**» в правом верхнем углу. Укажите требуемые видеофайлы и коснитесь кнопки «**Скачать**» в левом нижнем углу (изображение направленной вниз стрелки).
9. Также для скачивания одного видеофайла – можно открыть его в приложении (запустить просмотр), затем нажать кнопку «**Смартфон со стрелкой вниз на экране**» в нижней части дисплея.
10. **Для скачивания из раздела «Фото»** одного или нескольких файлов нажмите кнопку «**Выбрать**» в правом верхнем углу. Укажите требуемые фотографии и коснитесь кнопки «**Скачать**» в левом нижнем углу (изображение направленной вниз стрелки).
11. Для скачивания одного файла из раздела «Фото» – см.п.9.



Дальнейшие действия зависят от используемой в вашем смартфоне или планшете операционной системы!

Android

После выполнения п.11 файлы скачиваются в память приложения, но еще отсутствуют в «**Галерее**» смартфона.

12. Для скачивания видеороликов в «**Галерею**» смартфона вернитесь в главное меню приложения, нажмите кнопку скачанных файлов (значок расположен внизу по центру). Затем перейдите в раздел «**Видео**», выберите необходимый файл и нажмите кнопку «**Смартфон со стрелкой вниз на экране**» в нижней части экрана.
13. Для скачивания фотографий в «**Галерею**» смартфона вернитесь в главное меню приложения, нажмите кнопку скачанных файлов (значок расположен внизу по центру). Затем перейдите в раздел «**Фото**», выберите необходимый файл и нажмите кнопку «**Смартфон со стрелкой вниз на экране**» в нижней части экрана.

Apple iOS

После выполнения п.11 файлы скачиваются в память приложения и «**Галерею**» смартфона. Если файлы отсутствуют в «**Галерее**»:

14. Для скачивания видеороликов в «**Галерею**» смартфона вернитесь в главное меню приложения, нажмите кнопку скачанных файлов (значок расположен внизу по центру). Затем перейдите в раздел «**Видео**», выберите необходимый файл, нажмите кнопку

«Поделиться» в нижней части экрана по центру. Нажмите кнопку «Сохранить видео» в появившемся меню.

- Для скачивания фотографий в «Галерею» смартфона вернитесь в главное меню приложения, нажмите кнопку скачанных файлов (значок расположен внизу по центру). Затем перейдите в раздел «Фото», выберите необходимый файл, нажмите кнопку «Поделиться» в нижней части экрана по центру. Нажмите кнопку «Сохранить видео» в появившемся меню.

Сигнатуры полицейских радаров и оповещение о них

Сигнатуры некоторых радаров являются идентичными или очень схожими с сигнатурами других радаров. В связи с этим они объединены в группы в таблице выше. Для таких групп создано единое оповещение и информирование на дисплее.

Тип полицейского радара	Голосовое оповещение о радаре по сигнатуре	Краткое название радара на дисплее
Кордон ПРО-М	КОРДОН	КН
Кордон ПРО-МД		
Вокорд Циклоп		
Атом ИС		
Кордон М2		КД
Кордон М4		
Автопатруль		
Интегра Орлан		
Автодория		
Скат обр. 2022-2023	СКАТ	СК
Скат		
Оракул		
Оскон		
Кречет СМ		

Multa Radar CD	МУЛЬТА	MP
Multa Radar CT		
Стрелка	СТРЕЛКА	СТ
Стрелка М		
Крис	КРИС	КР
Каскад	КАСКАД	КС
Вокорд	ВОКОРД	ВК
Искра	ИСКРА	ИС
Бинар	БИНАР	БИ
ARKAN	RedSpeed	RS
RedSpeed		

Типы радаров и камер определяемых по GPS

Стрелка	Форсаж	MultaRadar
Средняя скорость	Дозор	Одиссей
Камера	Сергек	Сова
Пост ДПС	Места	Автоураган
Муляж	Рамер	Кордон
Видеоблок	Питон	Азимут
Поток	Трафик-Сканер	Рoadскан
Робот	Мультианова	Автодория
Крис	Рэдспид	Интегра
Арена	Амата	Автопатруль

Птолемей	Оскон	Засада
Полискан	Вокорд	Скат
Орлан	Gatso	Остановка запрещена
Кречет	Traffipax	

Типы камер контроля ПДД

Тип контроля ПДД	Отображение на дисплее
Контроль автобусной полосы	Полоса ОТ
Контроль проезда светофора или перекрестка	Перекресток
Контроль проезда пешеходного перехода	Зебра
Контроль проезда обочин	Обочина
Контроль скорости «в спину»	В спину
Контроль выезда на разметку	Разметка

После оповещения о камере озвучивается разрешенная скорость на текущем участке дороги и тип камеры контроля ПДД (если имеется).

Например: «Кордон, 60, обочина».



Некоторые камеры отслеживают и фиксируют остановку автомобиля в неполюженном месте (например, камера «Стрит Фалькон»). После остановки ТС в зоне видимости камеры идет отсчет 10 секунд. Если автомобиль продолжит находиться в том же положении по истечении 10 секунд, будет выписан штраф. Гибрид оповестит о таких камерах голосовым оповещением «**Контроль ПДД**» и отобразит текстовое оповещение на экране «**Запрет остановки**», если ваша скорость ниже 20 км/ч.

Характеристики

ХАРАКТЕРИСТИКИ ВИДЕОРЕГИСТРАТОРА

Матрица: SONY Дисплей: 2.0" (240*320)

Разрешение: 1920*1080 (Full HD) / 1280*720(HD)

Угол обзора 135°, 6 стеклянных линз

Формат видео: MP4 Частота кадров: 30 к/с

Время экстренной записи: до происшествия 5 сек, после 25 сек

Слот для карты памяти: MicroSD (SDHC: 2Гб ~ 32Гб, SDXC: 256Гб), класс 10

G-сенсор, датчик движения
Суперконденсатор

ХАРАКТЕРИСТИКИ РАДАР-ДЕТЕКТОРА

Ultra-K диапазон
К диапазон (23.900 – 24.250 ГГц)
М диапазон (23.900 – 24.250 ГГц)
Лазер (800nm ~ 1100nm)
Стрелка (24.150 ГГц)

GPS ХАРАКТЕРИСТИКИ

GPS/GLONASS
Теплый старт: < 1 мин
Холодный старт: < 5 мин

ОБЩИЕ ХАРАКТЕРИСТИКИ

Входное напряжение: DC 12-24 В
Потребление тока: 250-600 мА
Размеры: 106 (длина) * 84 (ширина) * 46,5 (высота) мм
Рабочая температура: от -10°C до +60°C

Гарантия и условия эксплуатации

Срок гарантии

Изготовитель устанавливает гарантийный срок на Изделие 12 месяцев со дня продажи, но не более 18 месяцев со дня передачи Изделия торгующей организации, в зависимости от того, какой из сроков наступит ранее.

В случае невозможности определить дату продажи изделия, гарантийный срок будет исчисляться с даты производства изделия.

Производитель устанавливает срок службы на изделие 24 месяца. Срок службы исчисляется с даты производства изделия.

Дата производства указана в серийном номере. Месяц и год производства указаны в 4-х символах перед "К" или "С". Например: DSB11123K1234. Гибрид произведен в ноябре 2023г.

Либо дата производства указана в явном виде.

В течение гарантийного срока производитель обязуется бесплатно устранить дефекты изделия путем его ремонта или замены на аналогичное при условии, что дефект возник по вине производителя.

Условия гарантии

1. Настоящая гарантия имеет силу при соблюдении следующих условий: правильное и четкое заполнение гарантийного талона с указанием наименования модели, серийного номера, даты продажи и печати фирмы-продавца в гарантийном талоне или наличие иных документов,

подтверждающих покупку устройства, содержащих модель устройства, серийный номер, дату покупки и наименование продавца.

2. Гарантия не включает в себя периодическое обслуживание, установку программного обеспечения, настройку изделия, монтаж и демонтаж оборудования.

3. Не подлежат гарантийному ремонту изделия с дефектами, возникшими вследствие:

- механических повреждений;
- несоблюдения условий эксплуатации или ошибочных действий владельца;
- нарушения потребителем правил хранения и транспортировки;
- стихийных бедствий (молния, пожар, наводнение), а также других причин, находящихся вне контроля продавца и производителя, такие как скачки напряжения в электрической сети и пр.;
- попадания внутрь изделия посторонних предметов, жидкостей, насекомых;
- ремонта или внесения конструктивных или схемотехнических изменений неуполномоченными лицами.

4. Право на гарантийное обслуживание утрачивается в случае:

- если отсутствуют или нарушены пломбы, установленные производителем или авторизованным сервисным центром;
- если неисправность вызвана совместным использованием изделия с оборудованием или ПО, не входящим в комплект поставки изделия, а также самостоятельной прошивкой изделия, самостоятельным обновлением ПО повлекший отказ или ошибки в работе изделия.
- если дефекты изделия вызваны компьютерными вирусами;
- если дефекты вызваны эксплуатацией изделия в составе комплекта неисправного оборудования;

5. Запрещено обрезать провод питания, предназначенный для подключения устройства в прикуриватель, и подключать его напрямую к бортовой сети автомобиля. Это влечет за собой отказ в Гарантийном обслуживании.

6. Гарантийное обслуживание товара осуществляется:

- на территории и по правилам законодательства той страны, для которой он производился и продавался;
- торговыми / уполномоченными организациями и сервисными центрами страны, в которой товар приобретался.

7. Настоящая гарантия не ущемляет законных прав потребителя, предоставленных ему действующим законодательством.

8. Производитель не несет ответственности за любые убытки, возникшие вследствие некорректных действий по монтажу, сопровождению, эксплуатации, либо связанных с выходом из строя или неработоспособностью оборудования

9. Применяйте только тот кабель питания, который идет в комплекте. При использовании стороннего зарядного устройства, работоспособность может быть нарушена.

10. Соблюдайте температурные условия хранения и эксплуатации. Не допускайте длительного пребывания устройства на солнце.

11. В сильные морозы, а также при длительном хранении авто, рекомендуется отключить устройство от аккумулятора транспортного средства.

12. Не допускайте падения или сдавливания устройства.

13. Во избежание дорожно-транспортных происшествий не совершайте каких-либо манипуляций с устройством во время управления автомобилем.

14. Во время чистки салона автомобиля снимите устройство, во избежание попадания на него чистящего средства, так как это может привести к изменению внешнего вида или нарушить работоспособность.
15. Не устанавливайте устройство в том месте, откуда происходит открытие подушки безопасности.
16. Используйте напряжение 12-24 В.
17. Ничего не должно закрывать или прикрывать устройство во время его использования.
18. Показания гибрида/ радар-детектора могут быть неточными, в связи с возможными сторонними излучениями. Мощные источники излучения могут приводить к нестабильной работе устройства. К подобного рода источникам излучения, в частности, но, не ограничиваясь, могут относиться: датчики мертвых зон в автомобиле, датчики открытия автоматических раздвижных дверей, базовые станции сотовых сетей, штатные электронные устройства в салоне автомобиля (в т.ч. устройства с GPS модулем, радар-детекторы, мобильные телефоны и др.). Детектирование (улавливание) прибором посторонних источников излучения не является неисправностью устройства.
19. Гибрид/ радар детектор предназначен только для обнаружения источников радиоизлучений. Производитель не может гарантировать абсолютное обнаружение всех существующих источников радиосигнала, в связи с возможными изменениями характеристик и параметров измерительных приборов.
20. Устройство может некорректно работать в автомобиле с атермальным лобовым стеклом или стеклом с подогревом. В связи с тем, что данные лобовые стекла содержат металлическое напыление в своей конструкции, детектирование сигналов широкого диапазона частот и корректная работа GPS модуля может быть нарушена.
21. Клеевая основа крепления на 3М скотче является одноразовой. Выберите правильное место установки до размещения крепления на лобовом стекле.
22. Не извлекайте карту памяти во время работы устройства, это может привести к потере данных и поломке.
23. Для записи качественного видео следите за тем, чтобы обзор устройства не был ограничен, а линза камеры не была загрязнена.
24. Во время вождения автомобиля крепление устройства подвергается вибрациям, это может сбить положение устройства. Будьте внимательны и проверяйте положение устройства перед использованием.
25. Время поиска спутников может увеличиваться в зависимости от погодных условий, времени суток, рельефа местности и конструктивных особенностей автомобиля.
26. Производите форматирование MicroSD карты раз в два месяца, чтобы избежать повреждения ее файловой системы.
27. Производитель рекомендует использовать только карты памяти 10 класса и выше. Рекомендуемый класс MicroSD карты UHS-III со скоростью записи не менее 40 Mbit/s Остерегайтесь подделок!
28. Пункты раздела меню могут отличаться от прошивки к прошивке.
А список изменений и актуализация функций размещается в инструкции по обновлению прошивки.
29. Основным способом обновления устройства, является загрузка ПО через карту памяти MicroSD. Если другие способы не поддерживаются, выполните обновление через меню.
30. Гибрид/радар-детектор не является измерительным прибором и не гарантирует совпадения показаний со спидометром.

Условия эксплуатации

1. Установите устройство должным образом, в соответствии с руководством пользователя.
2. Применяйте только тот кабель питания, который идет в комплекте. При использовании стороннего зарядного устройства, работоспособность может быть нарушена.
3. Соблюдайте температурные условия хранения и эксплуатации. Не допускайте длительного пребывания устройства на солнце.
4. В сильные морозы, а также при длительном хранении авто, рекомендуется отключить гибрид от аккумулятора транспортного средства.
5. Не допускайте падения или сдавливания устройства.
6. Во избежание дорожно-транспортных происшествий не совершайте каких-либо манипуляций с устройством во время управления автомобилем.
7. Во время чистки салона автомобиля снимите устройство, во избежание попадания на него чистящего средства, так как это может привести к изменению внешнего вида или нарушить работоспособность.
8. Не устанавливайте устройство в том месте, откуда происходит открытие подушки безопасности.
9. Используйте напряжение 12-24 В.
10. Ничего не должно закрывать или прикрывать устройство во время его использования.
11. Показания гибрида могут быть неточными, в связи с возможными сторонними излучениями. Мощные источники излучения могут приводить к нестабильной работе устройства. К подобного рода источникам излучения, в частности, но, не ограничиваясь, могут относиться: датчики мертвых зон в автомобиле, датчики открытия автоматических раздвижных дверей, базовые станции сотовых сетей, нештатные электронные устройства в салоне автомобиля (в т.ч. устройства с GPS модулем, радар-детекторы, мобильные телефоны и др.). Детектирование (улавливание) прибором посторонних источников излучения не является неисправностью устройства.
12. Гибрид предназначен только для обнаружения источников радиоизлучений. Производитель не может гарантировать абсолютное обнаружение всех существующих источников радиосигнала, в связи с возможными изменениями характеристик и параметров измерительных приборов.
13. Гибрид может некорректно работать в автомобиле с атермальным лобовым стеклом или стеклом с подогревом. В связи с тем, что данные лобовые стекла содержат металлическое напыление в своей конструкции, детектирование сигналов широкого диапазона частот и корректная работа GPS модуля может быть нарушена.
14. Крепление на 3М скотче является одноразовым. Выберите правильное место установки до размещения крепления на лобовом стекле.
15. Не извлекайте карту памяти во время работы устройства, это может привести к потере данных и поломке.
16. Для записи качественного видео следите за тем, чтобы обзор устройства не был ограничен, а линза камеры не была загрязнена.
17. Во время вождения автомобиля крепление устройства подвергается вибрациям, это может сбить положение гибрида. Будьте внимательны и проверяйте положение устройства перед использованием.
18. Время поиска спутников может увеличиваться в зависимости от погодных условий, времени суток, рельефа местности и конструктивных особенностей автомобиля.

19. Производите форматирование MicroSD карты раз в два месяца, чтобы избежать повреждения ее файловой системы.
20. Производитель рекомендует использовать только карты памяти 10 класса и выше. Следующие карты памяти 10 класса прошли тестирование на корректную работу с гибридом: Samsung EVO Plus, Toshiba Exceria, Sony MicroSDHC, Kingston MicroSDXC, Transcend Premium 400x. Остерегайтесь подделок!
21. Пункты раздела меню могут отличаться от прошивки к прошивке. А список изменений и актуализация функций размещается в инструкции по обновлению.
22. Основным способом обновления гибрида, является загрузка ПО через карту памяти MicroSD. Если другие способы не поддерживаются, выполните обновление через меню.

Электронные системы типа ДМЗ, адаптивного круиз-контроля, предупреждения лобового столкновения, автоматического торможения и т.п., в отдельных случаях могут создавать помехи в работе гибрида.

Производитель постоянно совершенствует ПО устройства для повышения его помехоустойчивости.

Производитель оставляет за собой право на внесение изменений в комплектацию, техническое и программное обеспечение устройства без предварительного уведомления

Производитель рекомендует соблюдать все законы и правила, регулирующие работу видеорегистраторов и радар-детекторов, и не несет ответственности за использование оборудования в нарушение правовых норм.

В случае некорректной работы устройства, перед обращением в сервисный центр, к продавцу, к уполномоченной организации, необходимо самостоятельно осуществить обновление программного обеспечения (прошивки) устройства. Получить (скачать) последнюю версию программного обеспечения можно в сети "Интернет", по адресу: info.neoline.com/update,

Инструкцию по обновлению можно получить по указанному выше адресу. При возникновении затруднений в процессе обновления программного обеспечения необходимо связаться со службой поддержки по телефонам, указанным на сайте компании.

Адрес в сети "Интернет": info.neoline.com/support/ru

Изготовитель

ДжейЭсСи Вегастар

10-18 Дасан-ро 33-гил, Синданг-донг, Джанг-гу, Сеул, Республика Корея

Произведено в Корее

Информацию об импортере, уполномоченной организации по сервисному обслуживанию, сертификате о соответствии TP TC см. на индивидуальной упаковке.