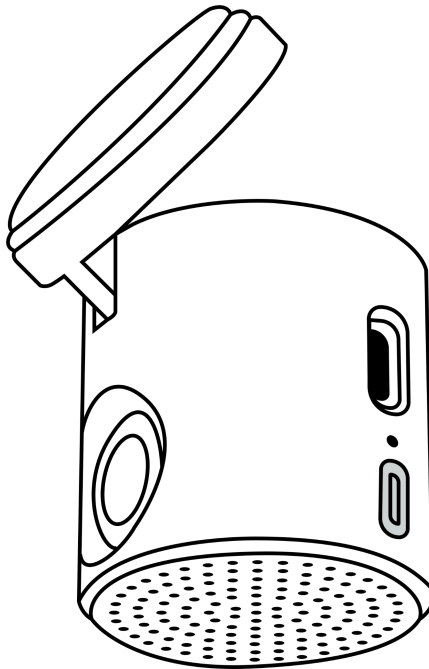




NEOLINE

WOWCAM Wi-Fi



Руководство пользователя

Версия 3.5

Навигация

Рекомендации перед началом работы.....	3
Комплектация.....	3
Описания устройства и кнопок.....	4
Описание индикации.....	5
Описание установки.....	5
Выбор и использование MicroSD карты памяти.....	6
Мобильное приложение Neoline Connect.....	6
Скачивание файлов через приложение Neoline Connect.....	6
Режимы записи.....	8
Обновление ПО.....	9
Обновление с помощью карты памяти.....	9
Обновление с помощью приложения Neoline Connect.....	10
Характеристики.....	10
Гарантия и условия эксплуатации.....	10
Срок гарантии.....	10
Условия гарантии.....	11
Условия эксплуатации.....	12
Изготовитель.....	13
Возможные проблемы и их устранение.....	13

Техническая служба поддержки

Возникли вопросы? Обратитесь в техническую поддержку. Поддержка отвечает **по будням с 10:00 до 18:00** по московскому времени.

Перейти на сайт
info.neoline.com/support

Написать в Telegram
[@neolinesupport](https://t.me/neolinesupport)

Написать в WhatsApp
[+7 925 895-16-61](https://wa.me/79258951661)

Обозначения



— важная информация



— советы по эксплуатации

Рекомендации перед началом работы

Необходимо проверить актуальность версии прошивки, установленной в устройстве. Сравните с версиями, доступными на сайте Neoline по адресу info.neoline.com/update, выбрав модель вашего устройства из списка.



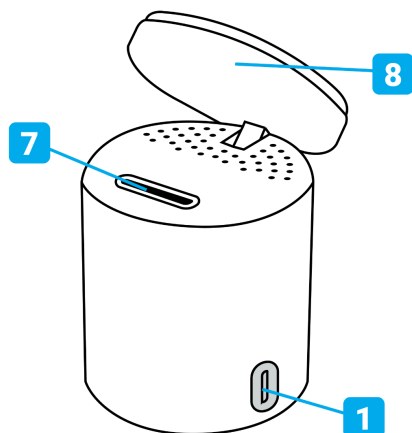
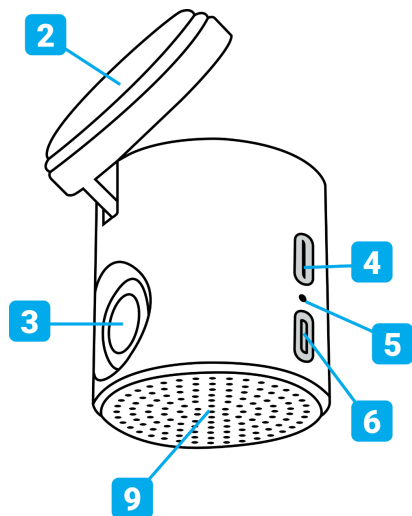
Убедитесь в правильно выбранном положении фронтальной камеры. При необходимости отрегулируйте камеру по изображению онлайн-трансляции на экране смартфона через мобильное приложение Neoline Connect. Рекомендуется размещать видеорегистратор в области крепления зеркала заднего вида или за ним. Направьте объектив таким образом, чтобы камера захватывала изображение в пропорции 30% небо/70% дорога и капот.

Устанавливайте камеру таким образом, чтобы получить максимальное поле обзора. **ЗАПРЕЩАЕТСЯ** устанавливать камеру в место, где устройство может закрывать обзор и снизить безопасность управления транспортным средством.

Комплектация

1. Видеорегистратор Neoline WOWCAM Wi-Fi	2. Крепление на 3М скотче
3. Кабель питания в автомобильную розетку (DC 12 В)	4. Руководство пользователя
5. Монтажный комплект	

Описания устройства и кнопок



1. Кнопка вкл. записи
2. Клейкая основа
3. Камера
4. Питание Type-C
5. Индикатор работы

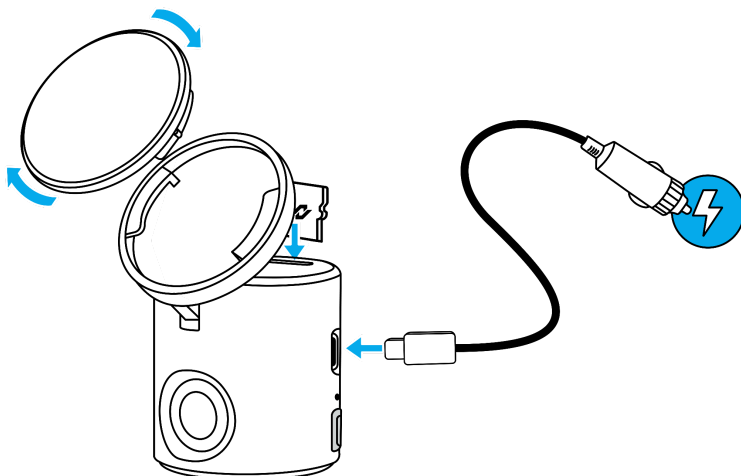
6. Кнопка управления
7. Слот карты памяти
8. Крепление
9. Микрофон, динамик

Как активировать	Функция
Зажать на 3 секунды кнопку управления (6)	Выключить устройство
1 раз нажать на кнопку управления (6)	Вкл./выкл. Wi-Fi
1 раз нажать кнопку включения микрофона (1)	Вкл./выкл. микрофона
3 раза нажать на кнопку управления (6)	Форматирование SD-карты
5 раз нажать на кнопку управления (6)	Сброс настроек
Зажать на 10 секунд кнопку управления (6)	Сброс и перезагрузка

Описание индикации

Световая индикация	Статус работы
Зеленый, постоянно	Идет запись на карту памяти
Голубой, постоянно	Удаленный доступ. Запись остановлена
Красный, постоянно	Включение или ошибка карты памяти
Зеленый, мерцание	Экстренная запись (G-Sensor)
Голубой, мерцание	Обновление, Сброс, Форматирование
Зеленый, затухание	Wi-Fi включен во время записи

Описание установки



Расположите устройство таким образом, чтобы оно находилось в центре лобового стекла и немного ниже зеркала заднего вида, чтобы нижний индикатор работы не был закрыт, или сбоку от зеркала. Такая установка занимает минимум места на лобовом стекле, не препятствует обзору дороги, устройство находится в непосредственной близости к водителю.

Выбор и использование MicroSD карты памяти

Для сохранения видео и фото необходима карта MicroSD (не входит в комплект поставки). Используйте фирменные карты памяти, которые соответствуют следующим требованиям:

- MicroSD не ниже 10 класса с поддержкой протокола UHS-I
- емкость от 16 ГБ до 128 ГБ

Остерегайтесь подделок!

Перед использованием SD-карты убедитесь, что ваши руки чистые и сухие. Ознакомьтесь с рекомендациями производителя по диапазону рабочих температур карты и с другой важной информацией.



Регулярно форматируйте SD-карту в устройстве, чтобы поддерживать ее рабочие показатели в оптимальном состоянии. **При форматировании все файлы на карте будут удалены!**

Мобильное приложение Neoline Connect

1. Скачайте приложение Neoline Connect из маркета приложений:

Скачать App Store

Скачать Google Play

2. Включите Wi-Fi на регистраторе с помощью короткого нажатия кнопки управления

3. На смартфоне запустите поиск сети Wi-Fi: **Neoline_WowCam_XXXX**. Пароль по умолчанию: **1234567890**

4. Запустите приложение и начните соединение.

Новый пароль должен содержать 9 знаков. В пароле должны использоваться одновременно цифры и буквы.

Скачивание файлов через приложение Neoline Connect

1. Включите устройство Neoline.
2. Включите Wi-Fi соединение на вашем устройстве Neoline. Подробные указания по включению присутствуют в прилагаемой к модели в комплекте инструкции. Также файл с инструкцией можно скачать на сайте **neoline.ru** на странице устройства, вкладка «**ДОКУМЕНТАЦИЯ**».
3. Через меню настроек Wi-Fi на вашем смартфоне подключитесь к сети **Neoline_WowCam_XXXXXX**, введя соответствующий пароль. По умолчанию установлен пароль: «**1234567890**».
4. Перейдите в приложение **Neoline Connect** и подключитесь к устройству, нажав на логотип в приложении.

5. Перейдите в раздел **«Скачивание видео»** внизу экрана.
6. Выберите сверху вкладку с необходимым типом файлов – **«Видео»** или **«Фото»**.
7. **Для скачивания из раздела «Видео»** сначала выберите сверху вкладку с необходимым типом файлов: **«Основная»**, **«Парковка»** или **«Экстренная»**.
8. Для скачивания одного или нескольких файлов нажмите кнопку **«Выбрать»** в правом верхнем углу. Укажите требуемые видеофайлы и коснитесь кнопки **«Скачать»** в левом нижнем углу (изображение направленной вниз стрелки).
9. Также для скачивания одного видеофайла – можно открыть его в приложении (запустить просмотр), затем нажать кнопку **«Смартфон со стрелкой вниз на экране»** в нижней части дисплея.
10. **Для скачивания из раздела «Фото»** одного или нескольких файлов нажмите кнопку **«Выбрать»** в правом верхнем углу. Укажите требуемые фотографии и коснитесь кнопки **«Скачать»** в левом нижнем углу (изображение направленной вниз стрелки).
11. Для скачивания одного файла из раздела **«Фото»** – см.п.9.



Дальнейшие действия зависят от используемой в вашем смартфоне или планшете операционной системы!

Android

После выполнения п.11 файлы скачиваются в память приложения, но еще отсутствуют в **«Галерее»** смартфона.

12. Для скачивания видеороликов в **«Галерею»** смартфона вернитесь в главное меню приложения, нажмите кнопку скачанных файлов (значок расположен внизу по центру). Затем перейдите в раздел **«Видео»**, выберите необходимый файл и нажмите кнопку **«Смартфон со стрелкой вниз на экране»** в нижней части экрана.
13. Для скачивания фотографий в **«Галерею»** смартфона вернитесь в главное меню приложения, нажмите кнопку скачанных файлов (значок расположен внизу по центру). Затем перейдите в раздел **«Фото»**, выберите необходимый файл и нажмите кнопку **«Смартфон со стрелкой вниз на экране»** в нижней части экрана.

Apple iOS

После выполнения п.11 файлы скачиваются в память приложения и **«Галерею»** смартфона. Если файлы отсутствуют в **«Галерее»**:

14. Для скачивания видеороликов в **«Галерею»** смартфона вернитесь в главное меню приложения, нажмите кнопку скачанных файлов (значок расположен внизу по центру). Затем перейдите в раздел **«Видео»**, выберите необходимый файл, нажмите кнопку **«Поделиться»** в нижней части экрана по центру. Нажмите кнопку **«Сохранить видео»** в появившемся меню.
15. Для скачивания фотографий в **«Галерею»** смартфона вернитесь в главное меню приложения, нажмите кнопку скачанных файлов (значок расположен внизу по центру). Затем перейдите в раздел **«Фото»**, выберите необходимый файл, нажмите кнопку **«Поделиться»** в нижней части экрана по центру. Нажмите кнопку **«Сохранить видео»** в появившемся меню.

Режимы записи

Режим циклической записи

Активирован по умолчанию. Предназначен для создания видеофайлов определенной длины. При заполнении карты памяти старые файлы, будут автоматически заменяться новыми. Видео, снятые в режиме Циклической записи, хранятся в папке Normal.

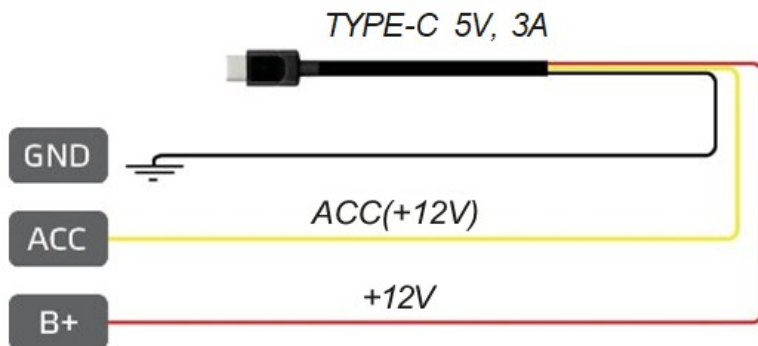
Режим парковочной съемки

Для активации режима парковки потребуется подключение фирменного кабеля (не входит в комплект поставки), который **позволит активировать один из двух возможных режимов – TimeLapse или экстренную запись во время выключенного двигателя.**

Циклическая запись в режиме парковки недоступна.



Подключить фирменный кабель нужно как показано ниже. При неправильном подключении функция работать не будет!



Где: GND – масса автомобиля, ACC – питание, которое подается при работающем двигателе, +12V – питание от аккумулятора.



Обращаем ваше внимание на минимальный порог напряжения для отключения кабеля питания. Для этого кабеля минимальный порог отключения - 11.6V. Мы не рекомендуем использовать кабель питания, если для вашего автомобиля эти параметры являются критическими. Заранее проверяйте его совместимость с аккумулятором вашего автомобиля.

Изготовитель рекомендует использовать данный кабель в автомобилях с аккумуляторами не старше 3 лет.

Экстренная запись

Автоматически включается при срабатывании G- сенсора (резкое ускорение, торможение) или столкновении. Такие файлы хранятся на карте памяти в папке EVENT, но также могут быть перезаписаны другими экстренными записями.



Перезаписанные файлы невозможно восстановить. В случае ДТП рекомендуется остановить запись и сохранить нужные записи на телефон или компьютер.

Обновление ПО

В начале работы с устройством рекомендуется обновить программное обеспечение. Изготовитель предоставляет возможность обновления двумя способами – с помощью карты памяти либо через приложение **Neoline Connect**.



Во время обновления не выключайте зажигание и не нажимайте на кнопки на устройстве – это может привести к ошибке процесса обновления и выходу из строя устройства.

Обновление с помощью карты памяти

1. Скачайте актуальную прошивку на сайте neoline.ru в разделе «Обновления»

[Скачать обновление](#)

2. Извлеките содержимое архива в удобную для вас папку или на рабочий стол: откройте скачанный архив, нажмите кнопку «Извлечь...».

5. Щелкните в правой части окна на «Рабочий стол», затем нажмите «ОК».

4. Скопируйте на карту памяти все файлы из скачанного архива FW_3513.bin.



Не изменяйте названия файлов!

5. Вставьте карту памяти в WOWCAM.

6. Подключите WOWCAM в гнездо прикуривателя - начнется процесс обновления устройства. Светодиод будет мигать синим цветом.

7. Если обновление не происходит, произведите форматирование карты памяти, для этого нажмите 3 раза на кнопку управления, после чего вернитесь к шагу 4.

8. Убедиться в том, что прошивка обновлена, можно в приложении Neoline Connect.

9. После обновления рекомендуется форматировать карту памяти путем трехкратного нажатия на кнопку управления либо в настройках приложения Neoline Connect.

Обновление с помощью приложения Neoline Connect

1. Воспользуйтесь инструкцией по подключению приложения в меню руководства “Мобильное приложение Neoline Connect”
2. Нажмите на раздел “Обновление” и запустите обновление, если у вас установлена не последняя версия ПО.
3. Дождитесь скачивания и передачи файлов ПО на устройство.
4. Устройство начнет автоматически обновляться, а затем автоматически перезагрузится.
5. После обновления рекомендуется форматировать карту памяти путем трехкратного нажатия на кнопку управления либо в настройках приложения Neoline Connect.



Дождитесь окончания обновления, не отключайте устройство от питания!

Характеристики

- Wi-Fi для управления контентом
- Разрешение 1920*1080 (30 к/с)
- Угол обзора 140°, Апертура F/2.1
- Формат записи MP4
- Поддержка карты MicroSD до 128 Гб
- Входное напряжение DC 5 В, 1,5 А
- Рабочая температура: от -20° до +65°C
- Темп. хранения: от -30° до +80°C
- Размеры 39x36x36 мм, вес 40 г
- Суперконденсатор

Гарантия и условия эксплуатации

Срок гарантии

Изготовитель устанавливает гарантийный срок на Изделие 12 месяца со дня продажи, но не более 18 месяцев со дня передачи Изделия торгующей организации, в зависимости от того, какой из сроков наступит ранее.

В случае невозможности определить дату продажи изделия, гарантийный срок будет исчисляться с даты производства изделия. Производитель устанавливает срок службы на изделие 24 месяца. Срок службы исчисляется с даты производства изделия. Дата производства указана в серийном номере. Месяц и год производства указаны в 4-х символах перед «К» или «С». Например: NEOWOW0124C3500. Либо дата производства указана в явном виде.

В течение гарантийного срока производитель обязуется бесплатно устранить дефекты изделия путем его ремонта или замены на аналогичное при условии, что дефект возник по вине производителя.

Условия гарантии

1. Настоящая гарантия имеет силу при соблюдении следующих условий: правильное и четкое заполнение гарантийного талона с указанием наименования модели, серийного номера, даты продажи и печати фирмы-продавца в гарантийном талоне или наличие иных документов, подтверждающих покупку устройства, содержащих модель устройства, серийный номер, дату покупки и наименование продавца.

2. Гарантия не включает в себя периодическое обслуживание, установку программного обеспечения, настройку изделия, монтаж и демонтаж оборудования.

3. Не подлежат гарантийному ремонту изделия с дефектами, возникшими вследствие:

- механических повреждений;
- несоблюдения условий эксплуатации или ошибочных действий владельца;
- нарушения потребителем правил хранения и транспортировки;
- стихийных бедствий (молния, пожар, наводнение), а также других причин, находящихся вне контроля продавца и производителя, такие как скачки напряжения в электрической сети и пр.;
- попадания внутрь изделия посторонних предметов, жидкостей, насекомых;
- ремонта или внесения конструктивных или схемотехнических изменений неуполномоченными лицами.

4. Право на гарантийное обслуживание утрачивается в случае:

- если отсутствуют или нарушены пломбы, установленные производителем или авторизованным сервисным центром;
- если неисправность вызвана совместным использованием изделия с оборудованием или ПО, не входящим в комплект поставки изделия, а также самостоятельной прошивкой изделия, самостоятельным обновлением ПО повлекший отказ или ошибки в работе изделия.
- если дефекты изделия вызваны компьютерными вирусами;
- если дефекты вызваны эксплуатацией изделия в составе комплекта неисправного оборудования;

5. Запрещено обрезать провод питания, предназначенный для подключения устройства в прикуриватель, и подключать его напрямую к бортовой сети автомобиля. Это влечет за собой отказ в Гарантийном обслуживании.

6. Гарантийное обслуживание товара осуществляется:

- на территории и по правилам законодательства той страны, для которой он производился и продавался;
- торговыми / уполномоченными организациями и сервисными центрами страны, в которой товар приобретался.

7. Настоящая гарантия не ущемляет законных прав потребителя, предоставленных ему действующим законодательством.

8. Производитель не несет ответственности за любые убытки, возникшие вследствие некорректных действий по монтажу, сопровождению, эксплуатации, либо связанных с выходом из строя или неработоспособностью оборудования

9. Применяйте только тот кабель питания, который идет в комплекте. При использовании стороннего зарядного устройства, работоспособность может быть нарушена.

10. Соблюдайте температурные условия хранения и эксплуатации. Не допускайте длительного пребывания устройства на солнце.
11. В сильные морозы, а также при длительном хранении авто, рекомендуется отключить устройство от аккумулятора транспортного средства.
12. Не допускайте падения или сдавливания устройства.
13. Во избежание дорожно-транспортных происшествий не совершайте каких-либо манипуляций с устройством во время управления автомобилем.
14. Во время чистки салона автомобиля снимите устройство, во избежание попадания на него чистящего средства, так как это может привести к изменению внешнего вида или нарушить работоспособность.
15. Не устанавливайте устройство в том месте, откуда происходит открытие подушки безопасности.
16. Используйте напряжение 12-24 В.
17. Ничего не должно закрывать или прикрывать устройство во время его использования.
18. Клеевая основа крепления на 3М скотче является одноразовой. Выберите правильное место установки до размещения крепления на лобовом стекле.
19. Не извлекайте карту памяти во время работы устройства, это может привести к потере данных и поломке.
20. Для записи качественного видео следите за тем, чтобы обзор устройства не был ограничен, а линза камеры не была загрязнена.
21. Во время вождения автомобиля крепление устройства подвергается вибрациям, это может сбить положение устройства. Будьте внимательны и проверяйте положение устройства перед использованием.
22. Производите форматирование MicroSD карты раз в два месяца, чтобы избежать повреждения ее файловой системы.
23. Производитель рекомендует использовать только карты памяти 10 класса и выше. Рекомендуемый класс MicroSD карты UHS-III со скоростью записи не менее 40 Mbit/s. Остерегайтесь подделок!
24. Пункты раздела меню могут отличаться от прошивки к прошивке.
А список изменений и актуализация функций размещается в инструкции по обновлению прошивки.

Условия эксплуатации

1. Ознакомьтесь с условиями гарантийного обслуживания.
2. В целях повышения потребительских свойств товара, изготовитель оставляет за собой право вносить технические усовершенствования в программное обеспечение товара (а в равной степени и в элементную базу новых устройств) с вытекающими из этого изменениями в алгоритмах работы устройства без ухудшения изначальных свойств товара. Информация о новых релизах программного обеспечения и об актуальных изменениях в работе устройства будет доступна на информационном ресурсе в сети «Интернет» по адресу:
info.neoline.com/support/ru
3. Не устанавливайте и не извлекайте карту памяти при включенном видеорегистраторе. В противном случае возможно повреждение устройства и записанных видеофайлов.
4. Используйте только высококачественные MicroSD карты не ниже 10 класса с поддержкой протокола UHS-III, чтобы избежать провалов записи и задержки изображения.

5. При использовании максимального качества записи (сжатия) минимальный рекомендуемый класс MicroSD карты UHS-III со скоростью записи не менее 40 Mbit/s.
6. Рекомендуется использовать карты памяти от 64ГБ до 128ГБ. Устройство должно использоваться с аксессуарами из комплекта поставки.
7. Не подвергайте изделие воздействию огня или влаги, воздействию химически активных веществ (бензина, растворителя, реагентов и т. д.).
8. Запрещается разбирать или модифицировать изделие. Компания Neoline не несет ответственности за потерю данных и/ или ущерб, прямой либо косвенный, причиненный пользователю либо третьей стороне неверным использованием устройства, либо программного обеспечения, неверной установкой, использованием не входящих в комплект аксессуаров.
9. **ВНИМАНИЕ!** В некоторых автомобилях питание на розетку 12В подается и при выключенном зажигании. Во избежаний разрядки аккумулятора рекомендуется отключать устройство от сети автомобиля.

Производитель оставляет за собой право на внесение изменений в комплектацию, техническое и программное обеспечение устройства без предварительного уведомления

Производитель рекомендует соблюдать все законы и правила, регулирующие работу видеорегистраторов и радар-детекторов, и не несет ответственности за использование оборудования в нарушение правовых норм.

В случае некорректной работы устройства, перед обращением в сервисный центр, к продавцу, к уполномоченной организации, необходимо самостоятельно осуществить обновление программного обеспечения (прошивки) устройства. Получить (скачать) последнюю версию программного обеспечения можно в сети «Интернет», по адресу: info.neoline.com/update,

Инструкцию по обновлению можно получить по указанному выше адресу. При возникновении затруднений в процессе обновления программного обеспечения необходимо связаться со службой поддержки по телефонам, указанным на сайте компании.

Адрес в сети «Интернет»: info.neoline.com/support/ru

Изготовитель

Вегастар Ко

25 Люйсянь 3-я улица Баоань, Шэньчжэнь Ши, провинция Гуандун, 518100, Китай.

Произведено в Китае

Информацию об импортере, уполномоченной организации по сервисному обслуживанию, сертификате о соответствии TP TC см. на индивидуальной упаковке.

Возможные проблемы и их устранение

Невозможно фотографировать и записывать видео

Проверьте, достаточно ли свободного места на MicroSD карте, а также, не заблокирована ли она.

Самопроизвольная остановка в процессе записи

По причине большого объема видеофайлов используйте только высокоскоростные MicroSD карты не ниже 10 класса проверенных производителей.

При попытке просмотреть / воспроизвести фото-видеофайл на дисплее появляется сообщение об ошибке

Незаконченная запись в файл по причине ошибки файловой системы на MicroSD карте. Отформатируйте MicroSD карту.

Размытое изображение

Проверьте, отсутствие защитной пленки на объективе, а также, нет ли на грязи, отпечатков пальцев. Если есть, протрите объектив мягкой тканью перед работой (рекомендуется использовать специальные средства по уходу за оптикой, чтобы не повредить поверхность линзы объектива).

Зависание (нет изображения на дисплее, не реагирует на нажатия кнопок)

Нажмите кнопку RESET для принудительной перезагрузки устройства.