



NEOLINE

**Система парковки
с видеорегистратором
DWN -25**



Руководство пользователя

Уважаемый покупатель!

Благодарим за то, что Вы приобрели систему парковки с видеорегистратором Neoline DWN-25. Внимательно и до конца прочитайте данное руководство, чтобы правильно использовать устройство и продлить срок его службы.

Сохраните руководство пользователя, чтобы обратиться к нему, если в будущем возникнет такая необходимость.

[Содержание]

Эксплуатация устройства	2
Технические характеристики.....	3
Комплектация	3
Описание разъёмов и кнопок	4
Установка и подключение	5
Работа с устройством	6
Быстрые клавиши.....	8
Работа с компьютером.....	8
Функции меню	9

[Эксплуатация устройства]

1. Перед использованием внимательно прочитайте руководство пользователя.
2. Ознакомьтесь с условиями в гарантийном талоне.
3. Используйте только тот кабель питания, который идёт в комплекте.
При использовании стороннего зарядного устройства Вы сможете повредить устройство и потерять право на бесплатное гарантийное обслуживание.
4. Для зарядки нужно использовать зарядное устройство с напряжением 5V и стандартной распиновкой miniUSB, в противном случае устройство будет повреждено.
5. Используйте microSD карты класса 6 или выше, чтобы избежать задержки изображения.
6. Убедитесь, что вы правильно вставляете карту памяти, неправильное положение может повредить устройство.
7. Производите форматирование карты памяти раз в 2 месяца, чтобы избежать повреждения её файловой системы.
8. Если в вашем автомобиле питание не отключается автоматически после выключения двигателя, то тогда следует извлечь зарядное устройство из прикуривателя, чтобы избежать полной разрядки аккумулятора.
9. При отсутствии питания от зарядного устройства активируется резервное питание от аккумулятора системы парковки, что позволяет завершить сохранение файла. Не извлекайте карту памяти до завершения записи, в противном случае файл может быть повреждён.
10. Не подвергайте устройство длительному воздействию прямых солнечных лучей.
11. Не подключайте автомобильный адаптер к аккумулятору напрямую (данный случай не попадает под гарантийное обслуживание).
12. Запрещается разбирать или модифицировать изделие. В случае возникновения проблем просьба обратиться в службу поддержки клиентов по телефону: 8-800-100-68-57
13. Не роняйте и не подвергайте устройство ударам. Не нажимайте на ЖК-экран, это может привести к его неисправности.
14. Не подвергайте изделие воздействию огня или влаги. Не допускайте работы с устройством мокрыми руками.
15. Не используйте для чистки устройства чистящие средства, содержащие абразивные вещества, а также сильные кислоты или щёлочи.

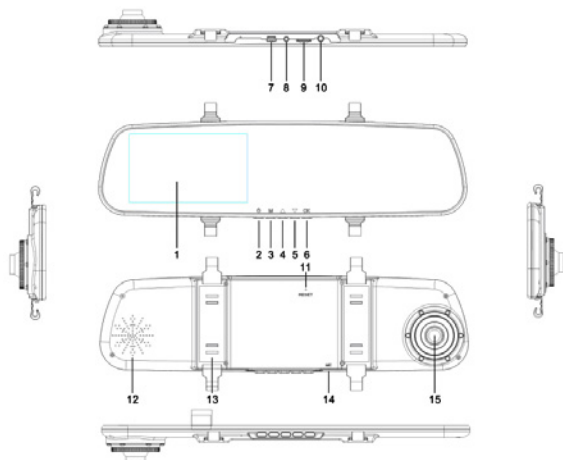
[Технические характеристики]

- Фронтальная линза 100° по диагонали (90° по горизонтали)
- Видеопроцессор Allwinner F20
- Матрица 1,3 Мп
- Линза задней камеры 70° по диагонали (60° по горизонтали)
- Дисплей 4,3 дюйма
- Сохранение записи с обеих камер
- Просмотр на дисплее видео с обеих камер
- Разрешение видео фронтальной камеры 1280x720
- Разрешение видео камеры заднего вида 640x480
- Режим «Картинка в картинке»
- Фото в формате jpeg (2048x1536)
- G-сенсор
- Датчик движения
- LED подсветка
- Формат записи MOV
- Встроенный микрофон
- Циклическая запись
- Питание DC 12V/24V
- Встроенный аккумулятор на 1050mAh
- Подключение к компьютеру через USB 2.0
- microSD (4-32Gb), SDHC Class 6 или выше
- Рабочая температура от 0° до +45° C
- Рабочая влажность от 15% до 65%
- Температура хранения от -10° до +60° C
- Размеры: 305x80x12 мм (толщина объектива 30 мм)
- Масса: 275 г

[Комплектация]

- Зеркало заднего вида с видеорегистратором
- Камера заднего вида
- Автомобильное ЗУ
- USB кабель
- Руководство пользователя
- Гарантийный талон

[Описание разъёмов и кнопок]



1. Дисплей
2. Кнопка включения/выключения
3. Кнопка меню
4. Кнопка вверх
5. Кнопка вниз
6. Кнопка OK
7. Разъём питания/подключения к компьютеру (стандартная распиновка miniUSB, 5V)
8. Разъём подключения камеры заднего вида
9. Разъём для карт памяти
10. Разъём подключения GPS антенны (не входит в комплект поставки)
11. Кнопка сброса
12. Динамик
13. Крепление
14. Микрофон
15. Объектив видеорегистратора

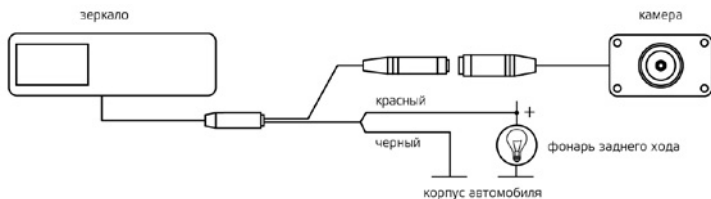
[Установка и подключение]

Установка зеркала с видеорегистратором

1. Приложите устройство к зеркалу заднего вида
2. Зафиксируйте устройство с помощью резиновых креплений, которые идут в комплекте
3. Отрегулируйте угол положения зеркала, чтобы в поле зрения попадало максимальное количество необходимой информации
4. Отдельно отрегулируйте положение объектива видеорегистратора

Установка камеры заднего вида

1. Установите камеру заднего вида на заднее стекло
2. Зафиксируйте её с помощью двухстороннего скотча 3М, плотно прижав к стеклу
3. Отрегулируйте угол наклона камеры заднего вида, чтобы в поле зрения попадало максимальное количество необходимой информации
4. Подключите видеокабель в соответствующий разъём на зеркале заднего вида
5. Подключите кабель питания к проводке фонаря заднего хода, для того, чтобы на дисплей выводилось видео с камеры заднего вида в полноэкранном режиме, когда Вы переключаете коробку передач Вашего автомобиля в режим заднего хода
6. Если не подключить питание к проводке фонаря заднего хода, то камера заднего вида будет записывать видео, но не будет автоматически переходить в полноэкранный режим.



ВНИМАНИЕ! Необходимо сначала подключить камеру заднего вида, и только потом включать устройство. В противном случае устройство может работать некорректно.

Длина кабеля камеры заднего вида позволяет проложить его скрытно по крыше или же по краям салона Вашего автомобиля. Если Вы не можете справиться с этим, то рекомендуем обратиться в специализированные установочные центры.

[Работа с устройством]

Включение/выключение

Если устройство не подключено к источнику внешнего питания, нажмите кнопку включения и удерживайте в течение 2 секунд, после чего устройство включится. Для выключения аналогично включению необходимо нажимать кнопку питания 2 секунды.

Автоматическое включение/выключение

Если ЗУ установлено в прикуриватель:

- Устройство автоматически включится при старте двигателя
- Устройство автоматически выключится после остановки работы двигателя и прошествии установленного времени (опция в меню)

ВНИМАНИЕ! Если прикуриватель Вашего автомобиля продолжает работать после остановки работы двигателя, то тогда функция автоматического включения/выключения не поддерживается.

Запись

Видеорегистратор автоматически начинает запись после включения при условии наличия карты памяти в устройстве.

Нажмите кнопку ОК для начала съёмки, начнёт мигать значок камеры и начнётся отсчёт времени. Нажмите кнопку повторно, чтобы прекратить съёмку.

После отключения питания устройство сохраняет файл и автоматически выключается.

В устройстве применяется принцип циклической записи. При заполнении карты памяти устройство автоматически начинает записывать новые файлы взамен старых.

Меню

Кратковременные нажатия на кнопку MENU позволяют переключаться между режимами записи видео, фото и просмотра видео. Для выбора ролика используйте кнопки ВВЕРХ и ВНИЗ. Для начала воспроизведения нажмите кнопку ОК. Для возврата в предыдущий пункт меню нажмите кнопку MENU.

Длительное нажатие кнопки MENU приведёт в режим настройки. Причём в режиме видео включаются настройки видео, в режиме фото – настройки фото, в режиме просмотра видео соответственно настройки просмотра.

Например, для настройки экспозиции съёмки видео необходимо длительно нажать кнопку MENU в режиме видео (видеозапись НЕ должна вестись, если она ведётся, нажмите кнопку ОК). Далее нужно 2 раза однократно нажать кнопку MENU для выбора основной части настроек режима записи видео.

Структуру меню можно посмотреть в пункте [**Функции меню**] данного руководства.

[Быстрые клавиши]

Запись

Во время записи долго нажмите кнопку ОК для того чтобы выключить дисплей. Чтобы включить дисплей достаточно повторного однократного нажатия кнопки ОК.

Нажмите кнопку ВНИЗ для того чтобы включить/выключить микрофон

Длительно нажимайте кнопку ВНИЗ для включения/выключения детектора движения

[Работа с компьютером]

Соединение с помощью USB кабеля

Устройство может работать с компьютером с помощью USB кабеля. При этом Вам будет предоставлено на выбор 3 варианта:

- Внешний диск
- Web камера
- Включение устройства

Работа с помощью устройства считывания

Вставьте карту памяти в устройство считывания карт памяти. Ваш компьютер обнаружит новый дисковый накопитель.

Карта памяти

Карта памяти содержит 2 папки: DCIMA (фронтальная камера) и DCIMB (камера заднего вида). В папках DCIM есть подкаталоги LOCK (защищённые от стирания файлы) а также NORMAL (обычные файлы).

[Функции меню]

Долго нажмите кнопку «MENU» в режиме видео

- Выбор разрешения
 - 1280x720
 - 640x480

Нажмите кнопку MENU повторно

- Цикл записи
 - 1 мин
 - 2 мин
 - 5 мин
 - выкл

Нажмите кнопку MENU ещё раз

- Баланс белого
 - Авто
 - Солнечно
 - Дневной свет
 - Пасмурно
 - Лампа накаливания
- Экспозиция
 - от -3 до +3 с шагом 1
- Цифровые эффекты
 - Отмена
 - Чёрно-белый
 - Негатив
 - Ретро
 - Светло-синий
- Детектор движения
 - выкл
 - вкл

- Штмп Дт/Врм
- выкл
- вкл
- Зпсь звука
- выкл
- вкл
- Автзпсь
- выкл
- вкл
- Язык
- Кйтйский упрощённый
- Кйтйский традиционный
- Английский
- Немецкий
- Японский
- Французский
- Португальский
- Корейский
- Итальянский
- Русский
- Частота
- 50 Гц
- 60 Гц
- Подсветка
- выкл
- вкл
- Авто
- Авто выключение (устройства)
- 1 мин
- 2 мин
- 5 мин
- выкл
- Звук кнопок
- выкл
- вкл

- Автовыключение экрана
 - 1 мин
 - 2 мин
 - 5 мин
 - выкл
- Чувствительность G-сенсора
 - высокая
 - стандартная
 - низкая
 - выкл
- Коррекция времени по GPS
 - выкл
 - вкл
- Установка даты
- Форматировать карту памяти
- Версия прошивки
- Сброс настроек

Долго нажмите кнопку «MENU» в режиме фото

- Разрешение фото
 - 1М
 - 2М
 - 3М

Нажмите кнопку MENU повторно

- Баланс белого
 - Авто
 - Солнечно
 - Дневной свет
 - Пасмурно
 - Лампа накаливания
- Экспозиция
 - от -3 до +3 с шагом 1

- Цифровые эффекты
 - Отмена
 - Чёрно-белый
 - Негатив
 - Ретро
 - Светло-синий
- Штамп Дата/Время
 - выкл
 - вкл
- Язык
 - Китайский упрощённый
 - Китайский традиционный
 - Английский
 - Немецкий
 - Японский
 - Французский
 - Португальский
 - Корейский
 - Итальянский
 - Русский
- Частота
 - 50 Гц
 - 60 Гц
- Подсветка
 - выкл
 - вкл
 - Авто
- Звук кнопок
 - выкл
 - вкл
- Установка даты
- Форматировать карту памяти
- Версия прошивки
- Сброс настроек

Долго нажмите кнопку «MENU» в режиме просмотра файлов

- Удалить файл
- Форматировать

Нажмите кнопку MENU повторно

Громкость

- Значения от 0 до 30 с шагом 5

FC RoHS CE 

Произведено в Китае

Официальный сайт: www.neoline.ru

Тех. поддержка: support@neoline.ru